

# Modulklemme MK-A HR II Typ FS4

Neues Produktionsverfahren:  
kostengünstig, zuverlässig und sicher



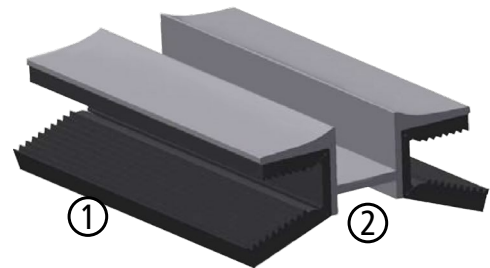
## Millionenfach bewährt - weltweit unter extremen Bedingungen im Einsatz

Unsere erfolgreiche Modulklemme für rahmenlose PV-Module wurde neu aufgelegt. Die neue Modulklemme **MK-A HR II** ist das Ergebnis jahrelanger Erfahrung in der Produktion von Modulclips und der engen Zusammenarbeit mit Modulherstellern und Anlagenbauern. Die Modulklemme fügt sich nahtlos in das Photovoltaik-Trägersystem von Jurchen Technology und allen handelsüblichen Unterkonstruktionen ein. Die neueste Revision **MK-A HR II** sorgt für einen sicheren, vom Hersteller zertifizierten Halt der neuen Module von First Solar® Typ FS 4.

Schon bei der Installation macht sich das überlegene Konzept bezahlt. Die leistungsstarken First Solar® Dünnschichtmodule lassen sich durch die verlängerte untere EPDM-Gummilippe unkompliziert einlegen. Während die mittige Verschraubung und der Sicherheitssteg vor zu hohen Anzugsmomenten bei der Befestigung schützen, gewährleistet der versenkte Verschraubungsbereich das Ausbleiben der Mikroverschattung durch die Schraubenköpfe.

## Besonderheiten des Modulclips

- EPDM-Gummibett sichert zuverlässig den Halt der Photovoltaikmodule
- Geringes Gewicht der Modulklemme bei optimalem statischen Verhalten
- Ressourcenschonende, kompakt gehaltene Bauweise
- Praktischer Sicherheitssteg zur Vermeidung von Modulverspannungen
- Attraktives Preis-/Leistungsverhältnis
- Optional erhältliche Diebstahlsicherung
- Zertifiziert durch Modulhersteller First Solar®



- ① Die verlängerte EPDM-Gummilippe gewährleistet eine einfache und sichere Montage
- ② Sicherheitssteg dient zum Schutz der Module und um immer die erforderliche Klemmkraft zu gewährleisten

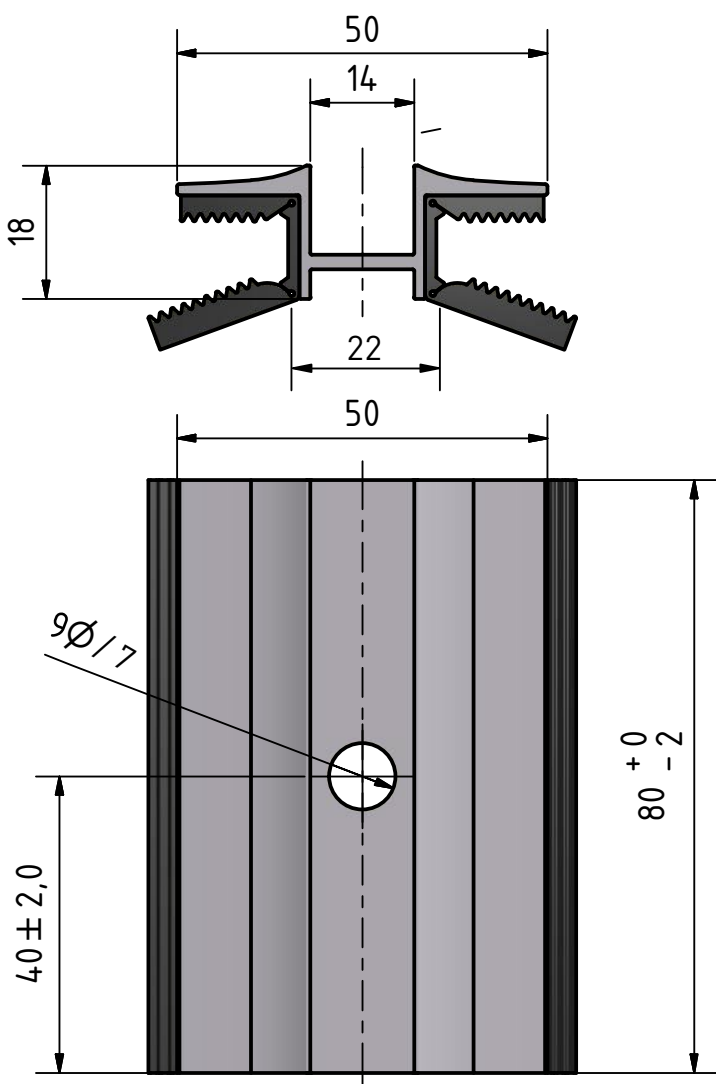


# Technische Daten MK-A HR II Typ FS4

Modulklemme MK-A II HR	MK-A HR II 80-7 FS4 Art.Nr. 06006607	MK-A HR II 80-9 FS4 Art.Nr. 06006667
Durchmesser Loch $\varnothing$ geeignet für	<b>M6</b>	<b>M8</b>
Verfügbare Längen der Modulklemmen*	80 mm Längentoleranz DIN ISO 2768-1 +/- 1,5 mm	80 mm Längentoleranz DIN ISO 2768-1 +/- 1,5 mm
Verwendbare Modultypen:	First Solar® Modulserie FS 2, FS 3 und <b>FS 4</b>	First Solar® Modulserie FS 2, FS 3 und <b>FS 4</b>
Verwendbar für folgende Laminatstärken	6,8 mm ( $\pm 0,1$ mm)	6,8 mm ( $\pm 0,1$ mm)
Material des Grundkörpers	Aluminium, witterungsbeständig	Aluminium, witterungsbeständig
Material der Kunststoffeinlage	EPDM, UV-Lichtstabil und witterungsbeständig Elektrischer Widerstand $> 1 \times 10^{14}$ Ohm * cm	EPDM, UV-Lichtstabil und witterungsbeständig Elektrischer Widerstand $> 1 \times 10^{14}$ Ohm * cm
Shorehärte	55 Shore A $\pm 5$ im Bereich der Glasaufhängung	55 Shore A $\pm 5$ im Bereich der Glasaufhängung
Mindest-Auflagefläche	$\geq 37$ mm	$\geq 37$ mm
Nutzung als Randklemme ohne Zusatzkomponenten	Ja	Ja
Optionale Diebstahlsicherung	Ja	Ja
Erweiterter Mittelsteg zur Lastverteilung	Ja	Ja

\* Individuelle Sonderlängen nach Absprache möglich.

## Querschnitt MK-A HR II M (Modulmittelclip):



## Optional erhältlich: Querschnitt MK-A HR E (Modulendclip):

